



BW-DKS-DP300 系列

PA级单晶硅差压传感器

技术手册

BW-DKS-DP300 PA 级单晶硅差压传感器



BW-DKS-DP300 差压传感器采用德国先进的 MEMS 技术制成的单晶硅传感器芯片、拥有独创的单晶硅双梁悬浮式设计，实现了优秀的过压性能，也确保了信号的优秀稳定性。内嵌智能原装进口测压膜盒与信号处理模块，实现静压与温度补偿的完美结合，可在大范围内的静压和温度下提供较高的测量精度和稳定性。

BW-DKS-DP300 差压传感器是被测压力直接作用于传感器的膜片上，使膜片产生与压力成正比的微位移，用集成电子电路检测这一变化，并转换输出一个相对应压力的标准测量信号。

应用领域

- 石油 / 石化 / 化工
与节流装置配套，提供精确的流量测量和控制。精确测量管道和贮罐的压力和液位。
- 电力 / 城市煤气 / 其它公司事业
要求高稳定和高精度的压力、流量、液位测量等场所。
- 纸浆和造纸
用于要求耐化学液体、耐腐蚀性液体的压力、流量、液位测量场所。
- 钢铁 / 有色金属 / 陶瓷
用于炉膛压力、负压测量等要求高稳定性，高精度测量场所。
- 机械装备 / 造船
用于在严格控制压力、流量、液位等指标条件下，要求稳定测量的场所。

关键词

- 单晶硅传感器芯片
- 高准确度，高稳定性
- mV 输出或智能数字化输出
- 0~1kPa~4MPa 多种量程选择

产品特点

- 高准确度
采用德国先进的 MEMS 技术制成的高稳定型单晶硅传感器芯片，内嵌德国原装进口测压膜盒与信号处理模块，保证传送信号具有较高的准确度与一致性。
- 优异的过压性能
1kPa 标准量程单边过压达 1 MPa
6kPa 标准量程单边过压达 2 MPa
- 优异的环境适应性
应用于各种恶劣环境，工作温度范围 -40~85°C。智能静压补偿和温度补偿，保护传感器不受温度、静压与过压的影响，将现场的综合测量误差控制到较小。
- 安装便捷
传感器配有各种安装配件，适用于不同的安装要求。
- 适用于多种壳体
标准 M45、M27、G55 接口适合于多种壳体，也可客户定制壳体连接方式。

产品规格

性能规格

- 测量原理：双梁悬浮式 / 单晶硅传感器
- 桥电阻：10kΩ (at 25 °C)
- 测量范围：

膜盒	kPa/MPa	bar	inH ₂ O	mmH ₂ O
S1	1kPa	0.01	4	100
S2	6kPa	0.06	24	600
M1	40kPa	0.4	160	4000
M2	100kPa	1	400	10000
M4	400kPa	4	1600	40000
L1	4MPa	40	16000	400000

工作压力：

膜盒	量程	单边过压	双边静压
S1	1kPa	1MPa	16MPa
S2	6kPa	2MPa	16MPa
M1	40kPa	3.5MPa	25MPa
M2	100kPa	7MPa	25MPa
M4	400kPa	7MPa	25MPa
L1	4MPa	10MPa	25MPa

电源电压：3~8V DC，恒压供电

- 响应时间：10ms
- 长期稳定性：≤ 0.03% FS/ 年

精度：

膜盒	量程	非线性	温度系数
S1	1kPa	≤ 0.2% FS	≤ 0.1%FS/10K
S2	6kPa	≤ 0.2% FS	≤ 0.1%FS/10K
M1	40kPa	≤ 0.2% FS	≤ 0.1%FS/10K
M2	100kPa	≤ 0.16% FS	≤ 0.1%FS/10K
M4	400kPa	≤ 0.16% FS	≤ 0.1%FS/10K
L1	4MPa	≤ 0.2% FS	≤ 0.1%FS/10K

输出信号：

膜盒	量程	输出信号 (压力信号，均值)
S1	1kPa	4mV/V
S2	6kPa	10mV/V
M1	40kPa	14mV/V
M2	100kPa	14mV/V
M4	400kPa	20mV/V
L1	4MPa	20mV/V

输出方式：模拟 mV 信号输出

- 工作温度：-40~85°C
- 位置影响：在水平位置和垂直位置之间大约 200Pa

膜片材质：

选型码	膜片材质
SS	SUS 316L
HC	哈氏合金
TA	钽膜片
GD	镀金膜片

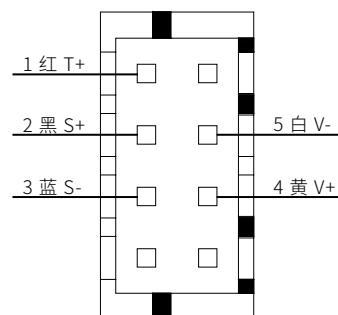
传感器本体材质：不锈钢 316

重量：

BW-DKS-DP300: 大约 0.8kg

电器接线图

模拟输出接线图



引脚编号	标注	说明
1 (红)	T+	温度传感器 信号正端
2 (黑)	S+	压力传感器 信号正端
3 (蓝)	S-	压力传感器 信号负端
4 (黄)	V-	传感器供电 电源正
5 (白)	V+	传感器供电 电源负

产品细节

■ 全自动焊接机器人

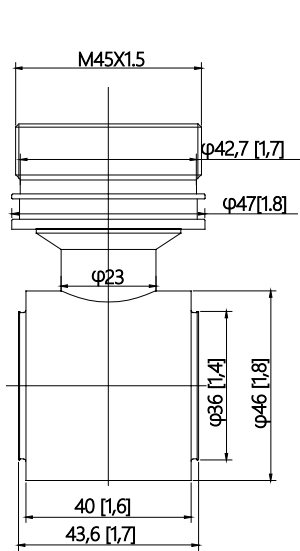


■ 德国全自动封装与调试设备

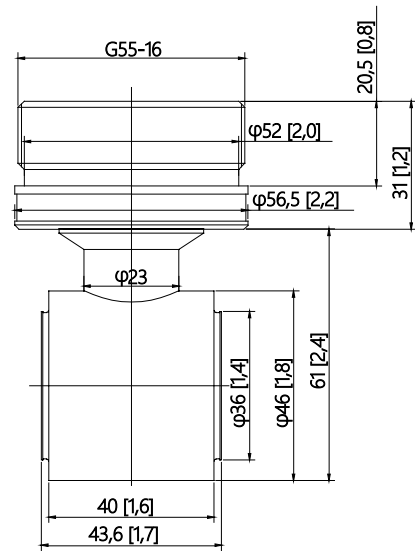


产品尺寸图

■ 差压传感器带 M45 壳体连接件

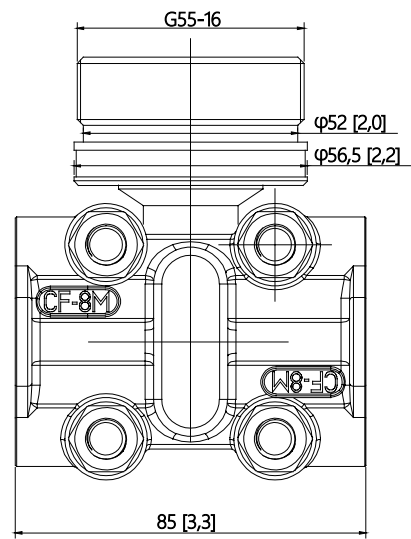
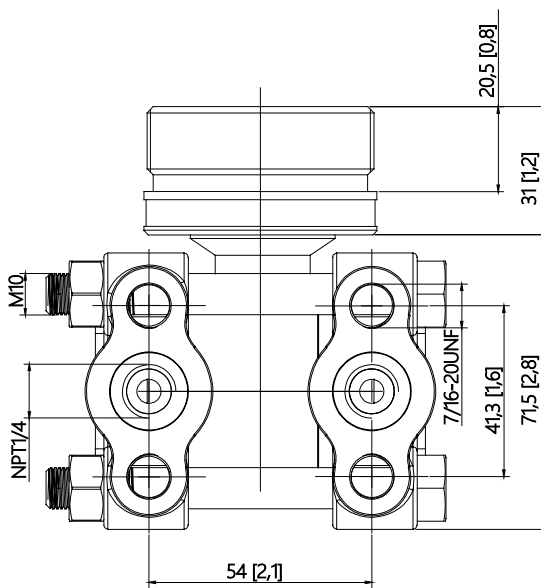


■ 差压传感器带 G55 壳体连接件



过程连接图

■ D 型夹板过程连接尺寸图



型号和规格代码表

型号	规格代码	说明
BW-DKS-DP300		PA 级单晶硅差压传感器
测量量程 (膜盒)	S1 S2 M1 M2 M4 L1	-1kPa~1kPa -6kPa~6kPa -40kPa~40kPa -100kPa~100kPa -400kPa~400kPa -4MPa~4MPa
壳体连接螺纹	N00 M45 G55 M56	无 M45*1.5 螺纹 G55*16 牙 螺纹 M56*1.5 螺纹
隔离膜片	SS HC TA GD	SUS 316L 哈氏合金 C-276 钽 SUS 316L 镀金
填充液	S F O	硅油 氟油 植物油
夹块密封圈	FS DS TS	氟橡胶 丁腈橡胶 聚四氟乙烯
附加选型		请与销售联系

BW-DKS-DP300 系列

PA级单晶硅差压传感器

无锡北微科技有限公司

地址：无锡市滨湖区绣溪路 58 号 30 幢

总机：0510-85737158

热线：400-618-0510

邮箱：sales@bwsensing.com

网址：www.bwsensing.com.cn